

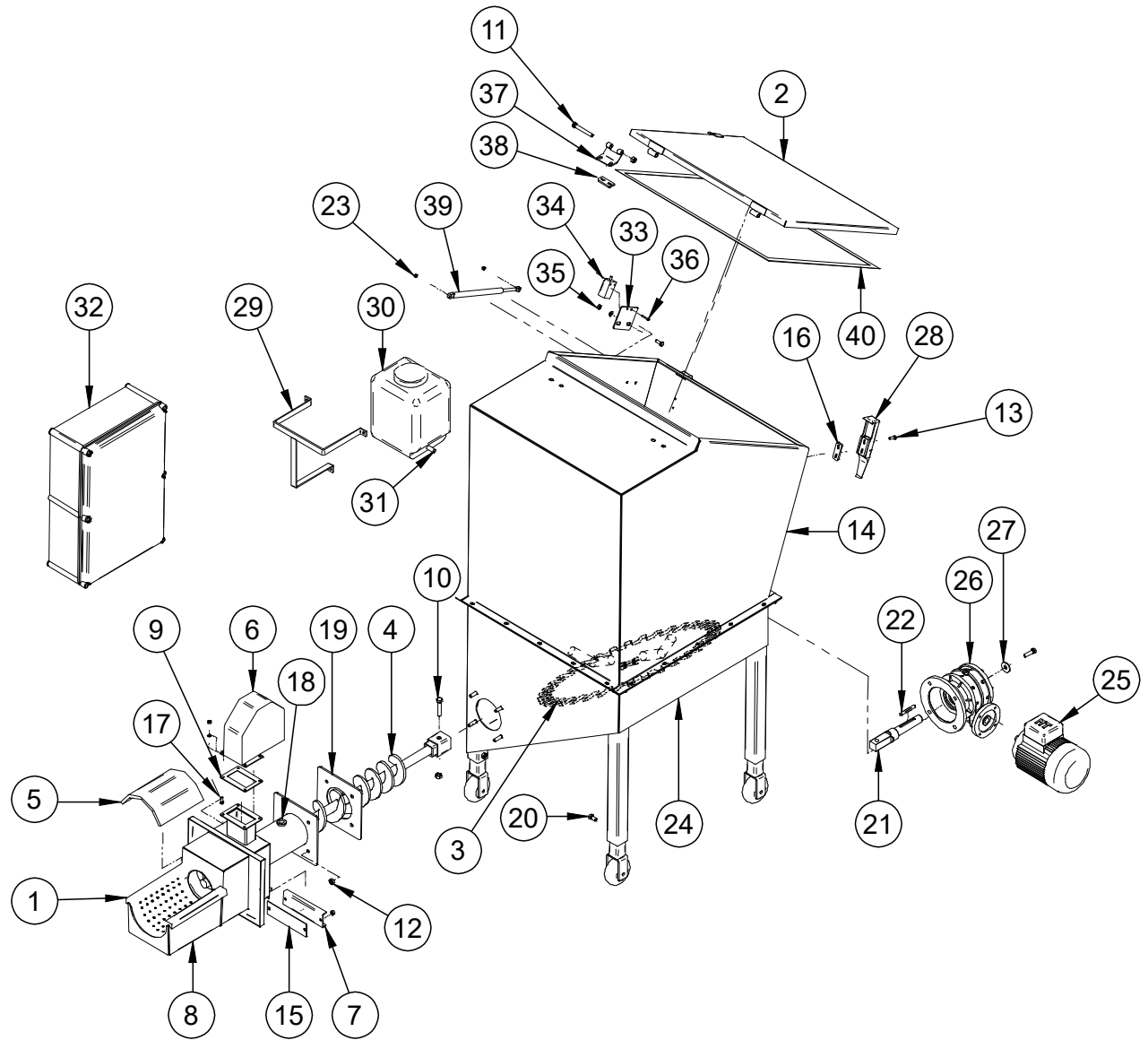
VETOMAT



Reservdelista

Komponenter och reservdelar VETOMAT

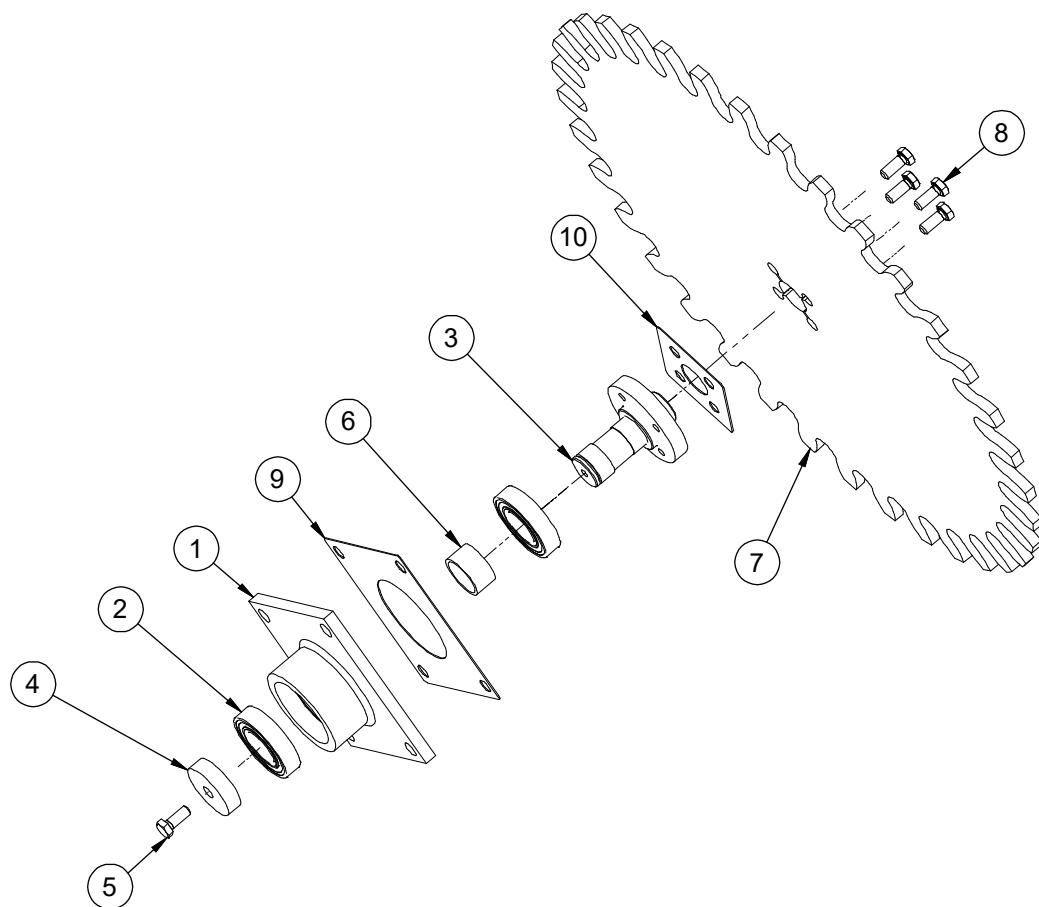
Bild 1 VETOMAT, fram- och baksida



Tabell 1 Lista över delar till VETOMAT, fram- och baksida

Nr	Namn	Benämning
1	Roster till brännhuvud	42816
2	Lock till bränslebehållare	30341
3	Matartallrik	11105
4	Matarskruv, vänster	41402
	Matarskruv, höger	41401
5	Lock till brännhuvud, 40 kW	40776
6	Fläkt, RFE 140	11109
7	Askrenslucka	40788
8	Brännhuvud, 40 kW	30646
9	Packning	40751
10	Skruv M10x65	72158
11	Skruv M8x80	71903
12	Mutter M10	73310
13	Skruv M6x12	73231
14	Bränslebehållare	11152A
15	Packning	410568
16	Låsfäste 2008	44312
17	Skruv M6x16	72117
18	Anslutningsstycke Uk 3/8x13	2932413
19	Packning	40082
20	Skruv M10x20	721481
21	Axel till RMI 63	43417
22	Nyckel 8x7x63	74060
23	Mutter M8	72320
24	Basdel, bränslebehållare	11153A
25	Elmotor 0,75 KW	62024
26	Växellåda RMI 70 100:1	62004
27	Bricka	43463
28	Lås	62202
29	Ställning	41551
30	Vattenbehållare	68530
31	Anslutningsstycke	42499
32	Styrcentral A•T Log-1	62064
	Styrcentral A•T Log-1 NOR	620641
33	Plåt för gränslägesbrytare	43706
34	Gränslägesbrytare N-Serie	6213005
35	Skruv M8x20	73130
36	Skruv M4x35	73279
37	Gångjärn, bränslebehållare	44225
38	Gångjärn	41574
39	Gasdämpare	62210

Bild 2 Delar till VETOMAT, matartallrik



Tabell 2 Lista över delar till VETOMAT, matartallrik

Nr	Namn	Benämning
	Matartallrikens lagerhus	11108
1	Matartallrikens lagerhus, svetsat	30032
2	Flänslager 6207-2Rs	61044
3	Tallriksaxel	41335
4	Kopp till tallrikens axel	41633
5	Sexkantsskruv M10x25	72150
6	Bussning, lagerhus	41684
7	Matartallrik	11105
8	Sexkantsskruv M10x30	72151
9	Shim 1 mm, lagerhus	42387
	Shim 2 mm, lagerhus	42387-2
	Shim 3 mm, lagerhus	42387-3
10	Shim, 1 mm, under matartallrik	42388

Tabell 3 Lista över alla reservdelar till VETOMAT

Nr	Namn	Benämning
1	Roster till brännhuvud	42816
2	Lock till bränslebehållare	30341
3	Matartallrik	30074
4	Matarskruv, vänster	41402
	Matarskruv, höger	41401
5	Lock till brännhuvud 40 kW	40776
6	Fläkt, RFE 140	11109
7	Askrenslucka	40788
8	Brännhuvud, 40 kW	30646
9	Packning	40751
10	Skruv M10x70	72158
11	Skruv M8x80	71903
12	Mutter M10	73310
13	Skruv M6x12	912M612
14	Bränslebehållare	11152
15	Packning	40789A
16	Låsfäste 2008	44312
17	Skruv M6x16	933M616
18a	Anslutningsstycke Uk 3/8*13	62037
18b		62038
19	Packning	40720
20	Skruv M10x20	72148
21	Axel till RMI 63	43417
22	Krysskil 8x7x63	74060
23	Mutter M8 Nyloc	72320
24	Basdel, bränslebehållare	11153
25	Elmotor 0,75 KW	62024
26	Växellåda RMI 70 100:1	62004
27	Bricka	43463
28	Lås	62202
29	Ställning	41551
30	Vattenbehållare	68530
31	Anslutningsstycke	42499
32	Styrcentral A•T Log-1	62064
	Styrcentral A•T Log-1 NOR	620641
33	Plåt för gränslägesbrytare	43706
34	Gränslägesbrytare N-Serie	6213005
35a	Skruv M8x20	72129
35b	Bricka M8	73104
36a	Skruv M4x35	71610
36b	Bricka M4	73100
36c	Mutter M4	73304

Nr	Namn	Benämning
37	Gångjärn, bränslebehållare	42822
38	Gångjärn	41574
39	Gasdämpare	62210
40	Packning till bränslebehållare	68525
	Packning till bränslebehållare	68527
57	Skruv M10x25	72150
58	Matartallrik	30074
59	Matartallrikens lagerhus	11108
60	Kopp till tallrikens axel	41633
61	Flänslager 6207 - 2Rs	61044
62	Matartallrikens lagerhus, svetsat	30032
63	Shim 1 mm, lagerhus	42387
	Shim 2 mm, lagerhus	42387-2
	Shim 3 mm, lagerhus	42387-3
64	Bussning, lagerhus	41684
65	Tallriksaxel	41335
66	Shim 1 mm, matartallrik	42388
67	Packning	410568
68	Mutter M10 Nyloc	72322
69	Bricka M10	73106
70	Lock	43461

Generalagent i Sverige:

LT ENERGITEKNIK AB



Stålvägen 11

931 36 Skellefteå

Tel: 010-492 40 00

www.energiteknik.net